

Compresseur / Compressor  
Code tension / Voltage code : F

**FH4525Y**

Froid commercial et industriel positif (HP)  
Commercial & industrial application (HBP)

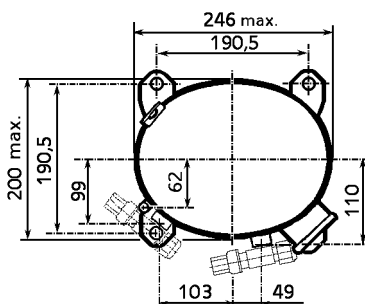
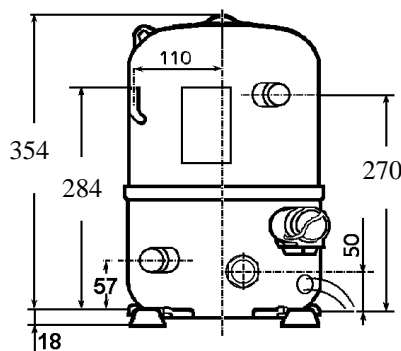
220-240V / 50Hz - 1~

R134a



N° 216LT-F - ind e

| Conditions<br><i>Conditions</i> | fréquence<br><i>frequency</i> | Prod frigorifique nominale / <i>nominal refrigerating capacity</i> |        |       | Puis. sonore<br><i>Sound level</i> |
|---------------------------------|-------------------------------|--|--------|-------|------------------------------------|
|                                 |                               | Watts  | Kcal/h | BTU/h |                                    |
| EN12900*                        | 50 Hz                         | 5833   | 5016   | 19891 | ISO 3745 / ISO 3743-1              |
| Cecomaf                         | 50 Hz                         | 5622   |        |       | 75 dBA                             |



Cylindrée / *Displacement* : 74.25 cm<sup>3</sup>  
 Poids net / *Net weight* : 34 Kg  
 Charge en huile / *Oil charge* : 1480 cm<sup>3</sup>  
 Type d'huile / *Oil type* : P.O.E /  
 Détente / *Expansion device* : Capillaire/Détendeur  
*Capillary/Exp° valve*  
 Refroidissement / *Cooling* : Ventilé / *Forced*

Résistance à 20° C / *Windings resistances at 20° C*  
 Phase princ. / *Main Winding* : 1.06 Ohms  
 aux. / *Auxiliary Winding* : 3.88 Ohms

Intensité / *Current*  
 nom. / *Rated current RLA* : 9.8 A  
 max. / *Max current* : 15.2 A  
 dém. / *Start current LRA* : 55 A

Ap. Electrique / *Electrical equipment* : CSR

Protecteur / *Overload* : Interne / *Internal*

Relais potentiel / *Potential relay* : RVA4L\*\*  
 enclenchement / *Pick up* : 223/259V  
 déclenchement / *Drop out* : 50/110V  
 Option / *optional* : 3ARR3\*6AV\*

Condensateur dém. / *Start capacitor* : 100 µF / 330 V

Condensateur Perm. / *Run capacitor* : 30 µF / 400 V

\* EN12900: T°cond.+50°C / T°évap. +5°C/ T°gas aspirés. +20°C /  
 Sous refroidissement. OK

\* EN 12900 : Cond. T° +50°C / Evap. T° +5°C / Return gas T° +20°C /  
 Subcooling. OK

Pour conduites Ø ext / *For tubing O.D.*

| Aspiration<br><i>Suction</i> | Refoulement<br><i>Discharge</i> | Charge<br><i>Process</i> |
|------------------------------|---------------------------------|--------------------------|
| 15.9 (5/8")                  | 12.7 (1/2")                     | 6.35 (1/4")              |

Les caractéristiques données dans cette fiche technique peuvent évoluer sans avis préalable, avec les améliorations que 'TECUMSEH EUROPE' entend toujours apporter à sa production.  
 'TECUMSEH EUROPE', in a constant endeavour to improve its products reserves the right to change any information contained in this leaflet without prior warning.



|                |                                 |       |           |       |
|----------------|---------------------------------|-------|-----------|-------|
| <b>FH4525Y</b> | Tension F : 220 - 240V 1~ 50 Hz | R134a | N°216LT-F | Ind e |
|----------------|---------------------------------|-------|-----------|-------|

|  |  |
|--|--|
| Les performances sont données dans les <b>conditions EN 12900</b> :<br>Elles sont certifiées uniquement en 50 Hz | Gaz aspirés : 20°C<br>Sous refroidissement : 0°K |
| The performance data are in <b>EN 12900 conditions</b> :<br>They are only certified in 50 Hz                     | Return gas : 20°C<br>Subcooling : 0°K            |

| <b>50 Hz R134a</b>    |                    |      |            |            |            |            |           |          |             |           |           |
|-----------------------|--------------------|------|------------|------------|------------|------------|-----------|----------|-------------|-----------|-----------|
| 4   T<br>condensation | 5   T évaporation  | (°C) | <b>-25</b> | <b>-20</b> | <b>-15</b> | <b>-10</b> | <b>-5</b> | <b>0</b> | <b>5</b>    | <b>10</b> | <b>15</b> |
| <b>30</b>             | 1   P frigorifique | (W)  | 1573       | 2224       | 3005       | 3937       | 5040      | 6337     | 7846        | 9591      | 11591     |
|                       | 2   P absorbée     | (W)  | 1032       | 1165       | 1301       | 1447       | 1608      | 1790     | 2001        | 2245      | 2528      |
|                       | 3   I absorbée     | (A)  | 5.09       | 5.61       | 6.19       | 6.84       | 7.56      | 8.34     | 9.19        | 10.11     | 11.09     |
| <b>40</b>             | 1   P frigorifique | (W)  |            | 1781       | 2500       | 3348       | 4345      | 5512     | 6871        | 8443      | 10248     |
|                       | 2   P absorbée     | (W)  |            | 1193       | 1355       | 1524       | 1705      | 1904     | 2128        | 2382      | 2673      |
|                       | 3   I absorbée     | (A)  |            | 5.69       | 6.38       | 7.14       | 7.97      | 8.86     | 9.82        | 10.85     | 11.94     |
| <b>50</b>             | 1   P frigorifique | (W)  |            |            | 1960       | 2716       | 3600      | 4632     | <b>5833</b> | 7225      | 8829      |
|                       | 2   P absorbée     | (W)  |            |            | 1367       | 1566       | 1774      | 1997     | <b>2241</b> | 2512      | 2816      |
|                       | 3   I absorbée     | (A)  |            |            | 6.42       | 7.29       | 8.23      | 9.23     | <b>10.3</b> | 11.44     | 12.65     |
| <b>60</b>             | 1   P frigorifique | (W)  |            |            |            | 2068       | 2831      | 3721     | 4758        | 5963      | 7358      |
|                       | 2   P absorbée     | (W)  |            |            |            | 1565       | 1807      | 2060     | 2331        | 2626      | 2952      |
|                       | 3   I absorbée     | (A)  |            |            |            | 7.29       | 8.34      | 9.45     | 10.64       | 11.88     | 13.2      |

1 = refrigerating capacity      2 = watt input      3 = current      4 = condensing temperature      5 = evaporating temperature

Nota : Les caractéristiques données dans cette fiche technique peuvent évoluer sans avis préalable, avec les améliorations que "TECUMSEH EUROPE" entend toujours apporter à sa production.

Note : "TECUMSEH EUROPE", in a constant endeavour to improve its products reserves the right to change any information contained in this leaflet without prior warning.